

11. ΗΛΕΚΤΡΙΚΕΣ ΣΥΝΔΕΣΕΙΣ

Η ηλεκτρική ασφάλεια της συσκευής επιτυγχάνεται μόνον όταν συνδεθεί σωστά σε αποτελεσματική εγκατάσταση γείωσης, σύμφωνα με τους ισχύοντες κανονισμούς ασφαλείας για τις εγκαταστάσεις. Ο λέβητας πρέπει να συνδεθεί ηλεκτρικά σε μονοφασικό δίκτυο τροφοδοσίας 230 V μονοφασικά + γείωση μέσω του παρεχόμενου τριπολικού καλωδίου τηρώντας την πολικότητα Γραμμή-Ουδέτερο.

Η σύνδεση πρέπει να γίνεται μέσω διπολικού διακόπτη με άνοιγμα επαφών τουλάχιστον 3 mm.

Σε περιπτώσεις αντικατάστασης του καλωδίου τροφοδοσίας πρέπει να χρησιμοποιείται ένα καλώδιο "HAR H05 VV-F" 3x0,75 mm² με μέγιστη διάμετρο 8 mm. Για πρόσβαση στις συστοιχίες ακροδεκτών αφαιρέστε το πρόσθιο πάνελ του λέβητα (στερεωμένο με δύο βίδες στο κάτω μέρος), στρέψτε προς τα κάτω το κιβώτιο χειριστηρίων και έχετε πρόσβαση στις συστοιχίες ακροδεκτών, για τις ηλεκτρικές συνδέσεις, αφαιρώντας το προστατευτικό καπάκι. Οι ασφάλειες ταχείας τήξεως των 2 A είναι ενσωματωμένες στο κιβώτιο ακροδεκτών τροφοδοσίας (βγάλτε τη μαύρη θήκη ασφαλείων για τον έλεγχο ή/και την αντικατάσταση).

ΒΛΕΠΕ ΤΟ ΗΛΕΚΤΡΙΚΟ ΣΧΕΔΙΟ ΣΤΟ ΤΕΛΟΣ ΤΟΥ ΕΓΧΕΙΡΙΔΙΟΥ ΣΤΗΝ ΕΝΟΤΗΤΑ "SECTION" B



Ελέγξτε αν η ονομαστική συνολική απορρόφηση των αξεσουάρ συνδεδεμένων στη συσκευή είναι χαμηλότερη των 2A. Στην περίπτωση που είναι μεγαλύτερη θα πρέπει να παρεμβάλετε μεταξύ των αξεσουάρ και της ηλεκτρονικής κάρτας ένα ρελέ.

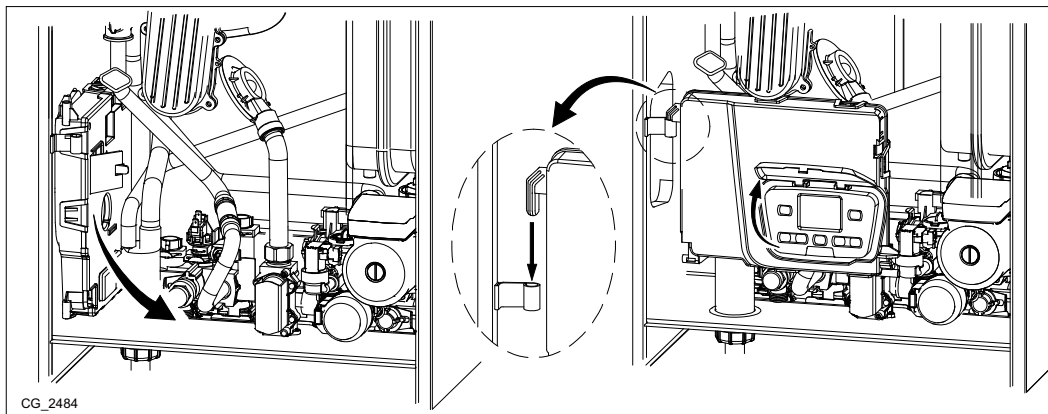


Οι υπάρχουσες συνδέσεις στις συστοιχίες ακροδεκτών M1 είναι υπό υψηλή τάση (230 V). Πριν προβείτε στη σύνδεση βεβαιωθείτε ότι η συσκευή δεν τροφοδοτείται ηλεκτρικά. Να τηρείτε την πολικότητα στην τροφοδοσία στη συστοιχία ακροδεκτών M1: L (ΓΡΑΜΜΗ) - N (ΟΥΔΕΤΕΡΟ).

ΠΡΟΣΒΑΣΗ ΣΤΟ ΚΙΒΩΤΙΟ ΧΕΙΡΙΣΜΟΥ ΛΕΒΗΤΑ

Για πρόσβαση στο κιβώτιο χειρισμού λέβητα, ακολουθήστε την ακολουθία που περιγράφεται στη συνέχεια (βλέπε παρακάτω εικόνα):

- Διακόψτε την τάση στο λέβητα.
- Αφαιρέστε το πρόσθιο πάνελ της κάσας-μορφότυπου, αν υπάρχει, και του λέβητα (στερεωμένο με 2 βίδες).
- Τραβήξτε προσεκτικά το κιβώτιο χειριστηρίων από το πλάι του λέβητα.
- Τοποθετήστε το κιβώτιο χειριστηρίων στη σχετική έδρα.
- Αφού ολοκληρωθεί η επέμβαση στο λέβητα επανατοποθετήστε το κιβώτιο χειριστηρίων στην έδρα του.



ΣΥΣΤΟΙΧΙΑ ΑΚΡΟΔΕΚΤΩΝ M1

(L) = Γραμμή (καφέ)

(N) = Ουδέτερο (γαλάζιο).

⊕ = Γείωση (κιτρινοπράσινο).

(1) (2) = επαφή για Θερμοστάτη Περιβάλλοντος.



Καθίσταται αναγκαίο να αποκαταστήσετε τη γέφυρα στους ακροδέκτες 1-2 του κιβωτίου ακροδεκτών M1 λέβητα στην περίπτωση που δεν χρησιμοποιείται ο θερμοστάτης δωματίου ή στην περίπτωση που δεν συνδέεται η μεταβλητή Μονάδα Περιβάλλοντος που παρέχεται με το λέβητα.

ΚΙΒΩΤΙΟ ΑΚΡΟΔΕΚΤΩΝ M2

Ακροδέκτες 1 - 2: σύνδεση Μονάδας Περιβάλλοντος (χαμηλή τάση).

Ακροδέκτες 4 - 5: σύνδεση Εξωτερικού Αισθητήρα (παρέχεται ως αξεσουάρ).

Ακροδέκτες 6 - 8: μη χρησιμοποιούμενοι.

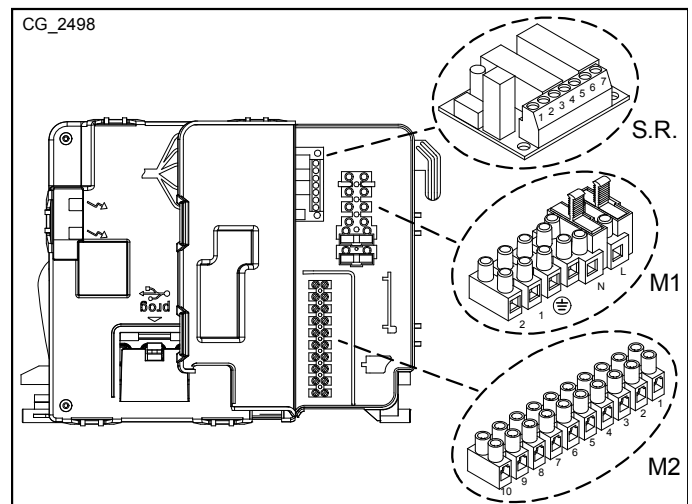
Ακροδέκτης 7: ----.

Ακροδέκτες 9 - 10: σύνδεση του αισθητήρα μπόιλερ υγιεινής χρήσης (μόνο για λέβητες μονοθερμικούς 1.12-1.24).

ΣΥΣΤΟΙΧΙΑ ΑΚΡΟΔΕΚΤΩΝ ΚΑΡΤΑΣ ΔΙΕΠΑΦΗΣ ΡΕΛΕ ' (S.R.)

Ακροδέκτες 1 (κοινός) - 2 (κλειστός) - 3 (ανοιχτός): επαφές ελεύθερες, για τη διαμόρφωση βλέπε την παράμετρο P04 που περιγράφεται στην παράγραφο "ΡΥΘΜΙΣΗ ΠΑΡΑΜΕΤΡΩΝ".

Ακροδέκτες 5 (κοινός) - 6 (κλειστός) - 7 (ανοιχτός): επαφές 5 και 7 χρησιμοποιούμενες για τη διαχείριση της αυτόματης βαλβίδας πλήρωσης εγκατάστασης.





Στην περίπτωση που η συσκευή συνδέεται σε επιδαπέδια εγκατάσταση θα πρέπει να προβλέπεται, από τον εγκαταστάτη, ένας θερμοστάτης προστασίας για την προστασία της εγκατάστασης από τις υπερβολικές θερμοκρασίες.

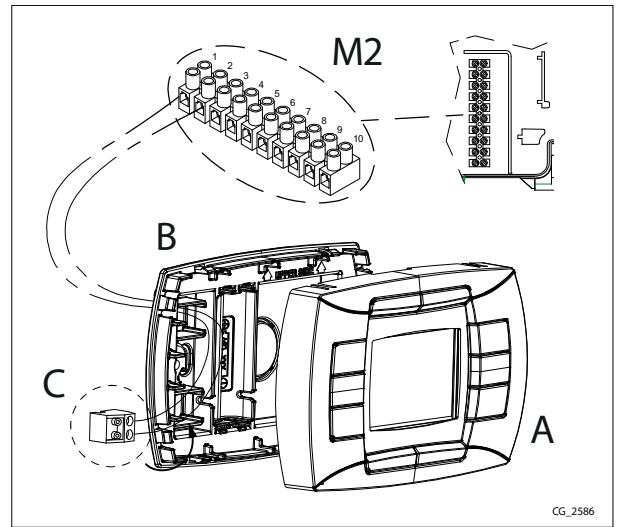


Για τη διέλευση των καλωδίων σύνδεσης των κιβωτίων ακροδεκτών, χρησιμοποιήστε τις σχετικές οπές "διέλευσης-στερέωσης καλωδίων" που υπάρχουν στη βάση του λέβητα.

11.1 ΕΠΙΤΟΙΧΙΑ ΕΓΚΑΤΑΣΤΑΣΗ ΤΟΥ ΧΕΙΡΙΣΤΗΡΙΟΥ ΕΞ ΑΠΟΣΤΑΣΕΩΣ

Πριν προχωρήσετε στη συναρμολόγηση του αξεσουάρ, συμβουλευτείτε ό,τι αναφέρεται στις οδηγίες του εγχειριδίου της Μονάδας Περιβάλλοντος. Η προς εκτέλεση διαδικασία είναι η ακόλουθη:

- Διακόψτε την ηλεκτρική τροφοδοσία στο λέβητα.
- Αφαιρέστε τη γέφυρα στα άκρα των επαφών 1-2 της συστοιχίας ακροδεκτών M1.
- Ανοίξτε το Τηλεχειριστήριο διαχωρίζοντας τη βάση B από το πρόσθιο πάνελ A.
- Περάστε τα δύο καλώδια, προερχόμενα από τη συστοιχία ακροδεκτών M2 του λέβητα, στην οπή της βάσης B που θα εφαρμόσετε στον τοίχο.
- Συνδέστε τα καλώδια 1-2 (μη πολωμένα) της συστοιχίας ακροδεκτών του λέβητα M2 στα άκρα του ακροδέκτη της βάσης B.
- Στερεώστε τη βάση B στον τοίχο μέσω των ούπα και βιδών που παρέχονται με το αξεσουάρ.
- Εφαρμόστε το πρόσθιο πάνελ A στη βάση που είναι στερεωμένη στον τοίχο μεριμνώντας να μην ασκήσετε υπερβολική δύναμη.
- Τροφοδοτήστε ηλεκτρικά το λέβητα όντας βέβαιοι ότι το Χειριστήριο εξ Αποστάσεως ανάβει.



Η Μονάδα Περιβάλλοντος διαχειρίζεται το λέβητα, πλην της Λειτουργίας Καθαρισμού Καμινάδας, της Λειτουργίας Πρώτου Ανάμματος και της Λειτουργίας Προσαρμογής Καύσεων. Το μενού Πληροφοριών Λέβητα δεν είναι προσβάσιμο από τη Μονάδα Περιβάλλοντος.



Σε περίπτωση εμφάνισης στην οθόνη της ανωμαλίας E 83 υπάρχει ένα πρόβλημα επικοινωνίας μεταξύ της κάρτας λέβητα και της μονάδας χειρισμού. Πιθανό βραχυκύκλωμα στην καλωδίωση. Αποφεύγετε να τοποθετείτε τα καλώδια πλησίον πηγών θερμότητας, υψηλής τάσης και μαγνητικών πεδίων.

11.1.1 ΛΕΙΤΟΥΡΓΙΕΣ ΕΓΚΑΤΑΣΤΑΤΗ

Για να μπείτε στον τρόπο Πληροφοριών και Προχωρημένων Ρυθμίσεων απαιτείται να πατήσετε για τουλάχιστον 3 δευτερόλεπτα το κουμπί **IP**.

Η είσοδος στον τρόπο επισημαίνεται από την κυλιόμενη ένδειξη **"INFO"**.

Για να βγείτε αρκεί να πατήσετε σύντομα το κουμπί **IP**.

Για να κυλήσουν οι πληροφορίες πατήστε το κουμπί **OK**. Όταν τα μεγάλα εμφανιζόμενα ψηφία αναβοσβήνουν, μπορείτε να τροποποιήσετε την τιμή ενεργώντας στα κουμπιά +/-



Η επικοινωνία μεταξύ της ηλεκτρονικής κάρτας του λέβητα και του τηλεχειριστηρίου δεν είναι άμεση. Σε ορισμένες περιπτώσεις μπορεί να χρειαστεί να περιμένετε κάποιο χρόνο, που εξαρτάται από τον τύπο της μεταδοθείσας πληροφορίας, πριν εκτελεστεί η ζητούμενη εντολή.

ΚΥΚΛΩΜΑ ΘΕΡΜΑΝΣΗΣ

- **"CH SL"** Μέγιστο setpoint κυκλώματος θέρμανσης, τιμή καταχωρίσιμη μέσω των κουμπιών +/- . **ΠΡΟΕΙΔΟΠΟΙΗΣΗ:** πατώντας το κουμπί μπορείτε να αλλάξετε την κλίμακα της μονάδας μέτρησης από °C σε °F.
- **"EXT°C"** Εξωτερική θερμοκρασία (με εξωτερικό αισθητήρα συνδεδεμένο).
- **"CH O>"** Θερμοκρασία παροχής νερού κυκλώματος θέρμανσης.
- **"CH R<"** Θερμοκρασία επιστροφής νερού κυκλώματος θέρμανσης (δεν προβλέπεται).
- **"CH S^"** Set-point νερού κυκλώματος θέρμανσης.
- **"CH MX"** Μέγιστο setpoint κυκλώματος θέρμανσης.
- **"CH MN"** Ελάχιστο setpoint κυκλώματος θέρμανσης.

ΚΥΚΛΩΜΑ ΖΕΣΤΟΥ ΝΕΡΟΥ ΟΙΚΙΑΚΗΣ ΧΡΗΣΗΣ

- **"HW O>"** Θερμοκρασία παροχής νερού κυκλώματος υγιεινής χρήσης ή μπόιλερ.
- **"HW S^"** Set-point νερού κυκλώματος υγιεινής χρήσης. Τιμή καταχωρίσιμη μέσω των κουμπιών +/- .
- **"HW MX"** Μέγιστο setpoint κυκλώματος ζεστού νερού οικιακής χρήσης.
- **"HW MN"** Ελάχιστο setpoint κυκλώματος ζεστού νερού οικιακής χρήσης.

ΠΡΟΧΩΡΗΜΕΝΕΣ ΠΛΗΡΟΦΟΡΙΕΣ

- **"PWR %"** Επίπεδο ισχύος/διακύμανσης φλόγας (σε %).
- **"P BAR"** Πίεση νερού κυκλώματος θέρμανσης (σε bar).
- **"F L/M"** Ροή νερού σε έξοδο κυκλώματος υγιεινής χρήσης (σε λίτρα/min).